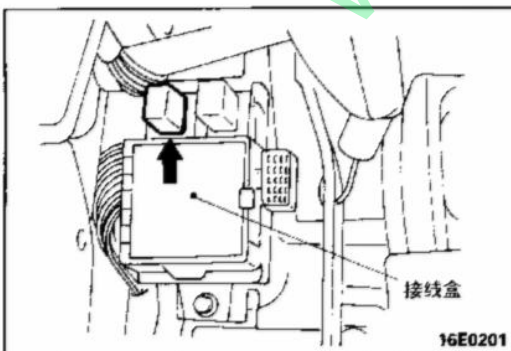
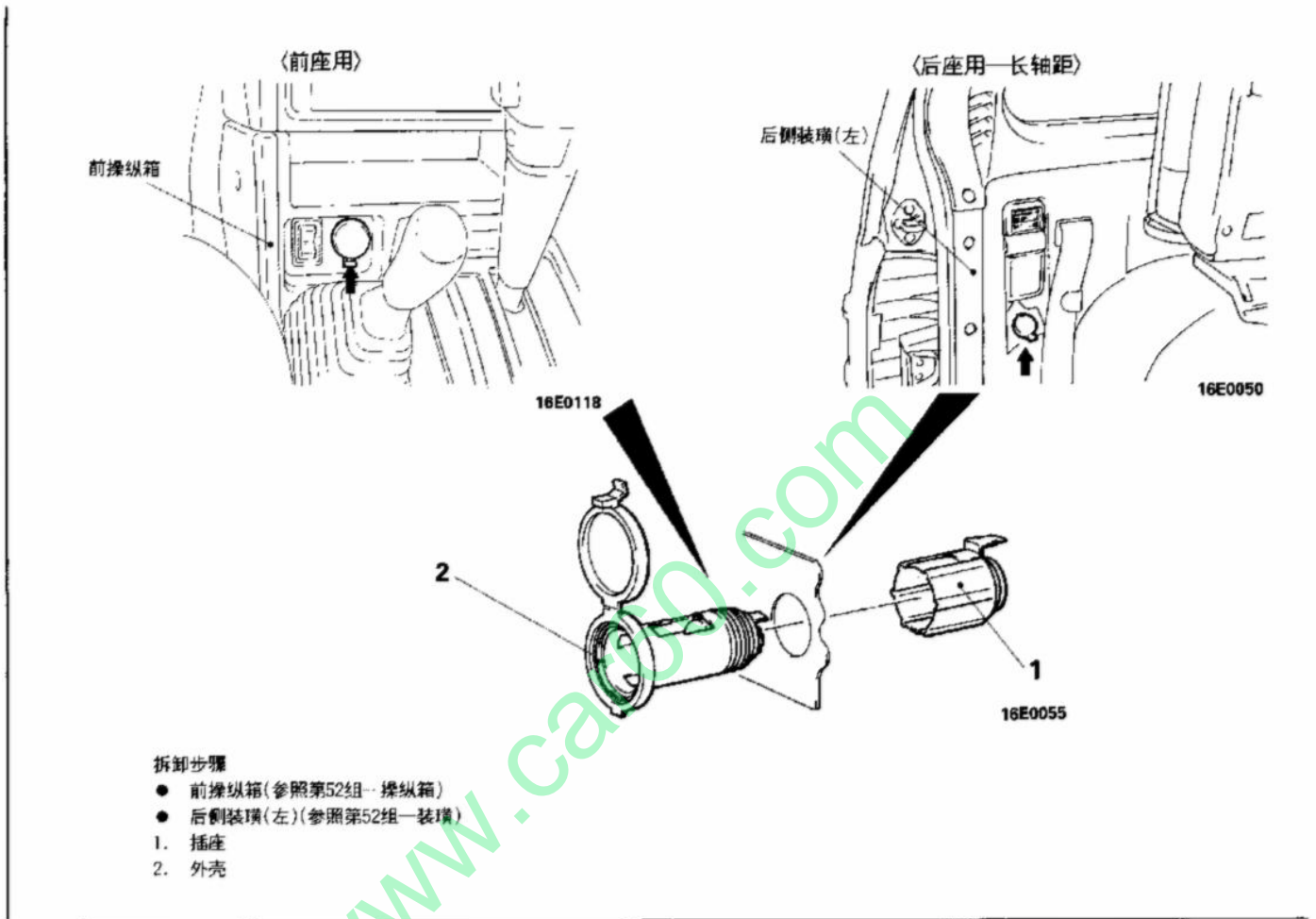
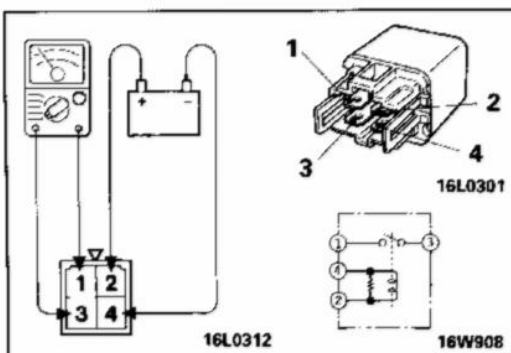


辅助插座
拆卸和安装



检查

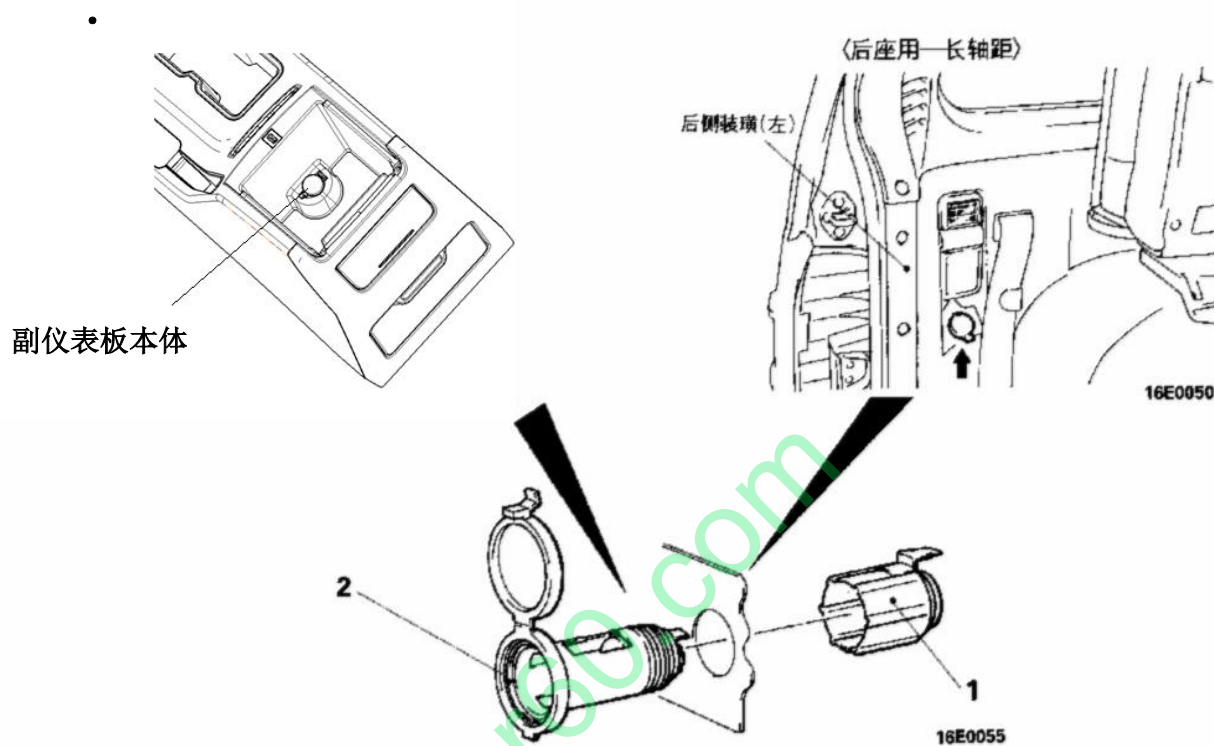
(1) 从接线盒拆下辅助插座继电器。



(2) 在线接头②上施加蓄电池电压, 检查当线接头④接地时各线接头之间是否导通。

通电时	1-3线接头之间	导通
不通电时	1-3线接头之间	不导通
	2-4线接头之间	导通

辅助插座
拆卸和安装



拆卸步骤

- 副仪表板本体
- 后侧装潢(左)
- 1. 电源插座

www.Cargo.com